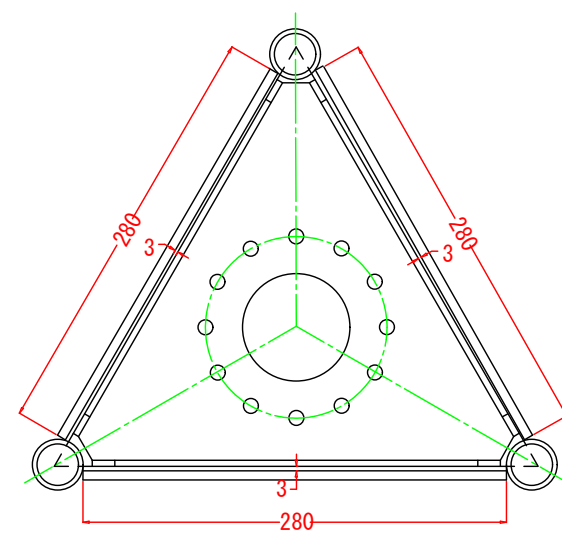


TRIANGULAR FRAME 2



TRIANGULAR FRAME 3

FTI

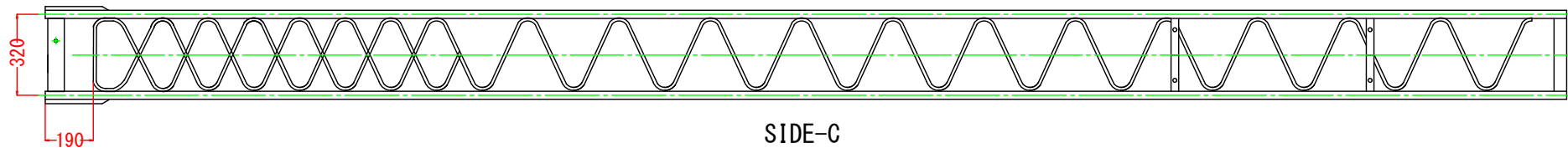
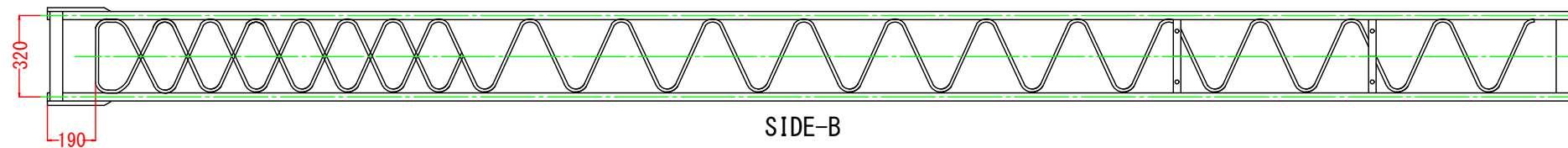
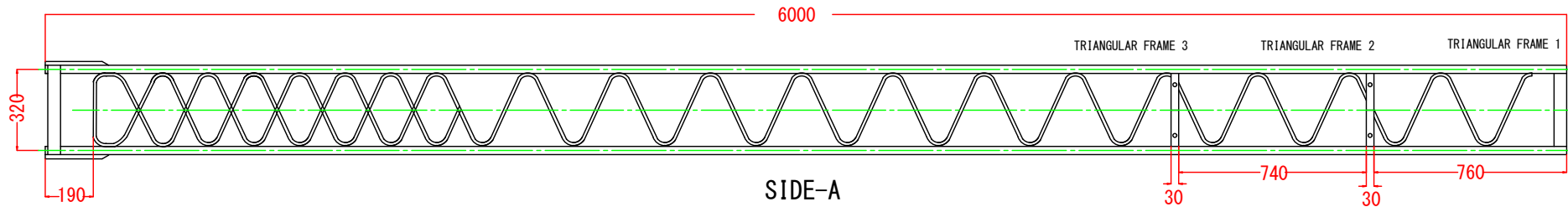
件名
図面名

縮尺 1/5
日時 平成29年 5月13日

作成

J, Fujiwara

図面番号



FTI

件名 FDX-416JPM
 図面名 Section-3

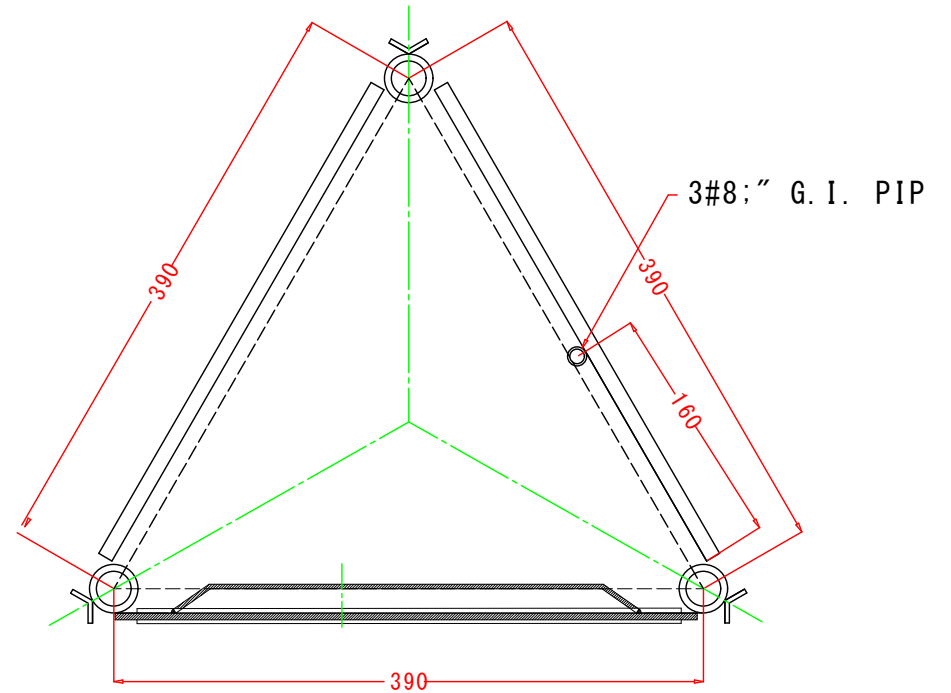
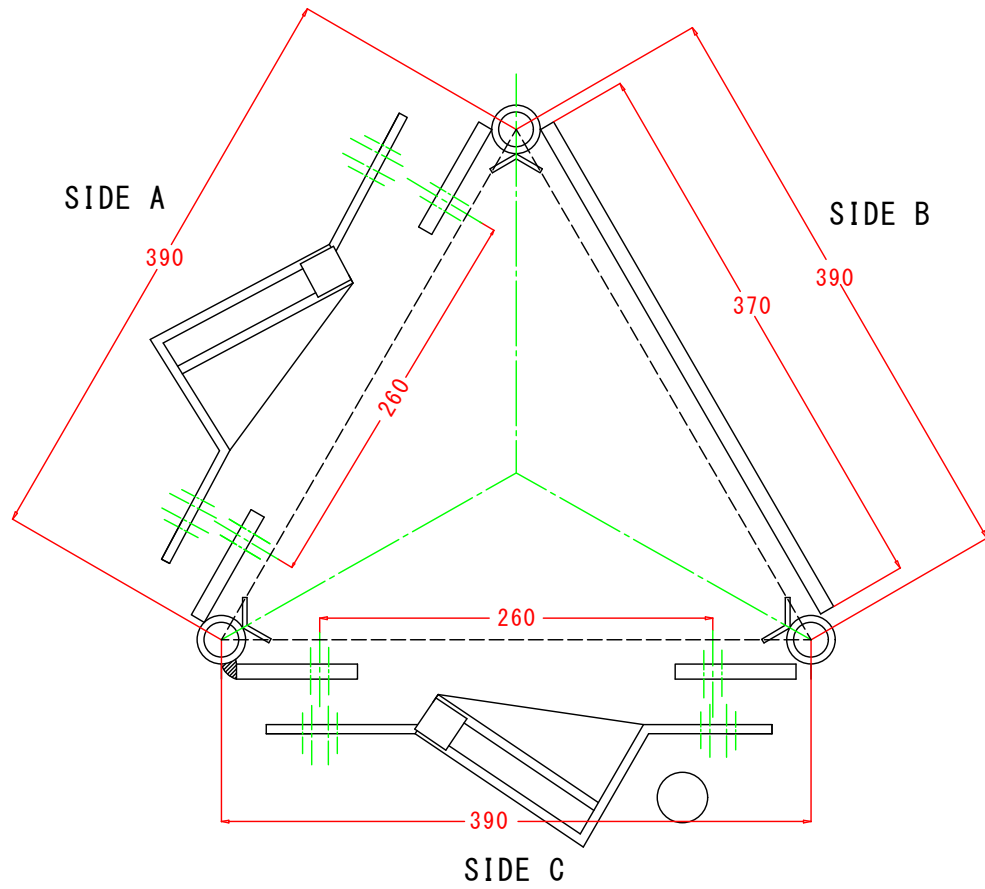
縮尺 1/25
 日時 平成29年 5月13日

作成 J. Fujiwara

図面番号

Top View

Bottom View



FTI

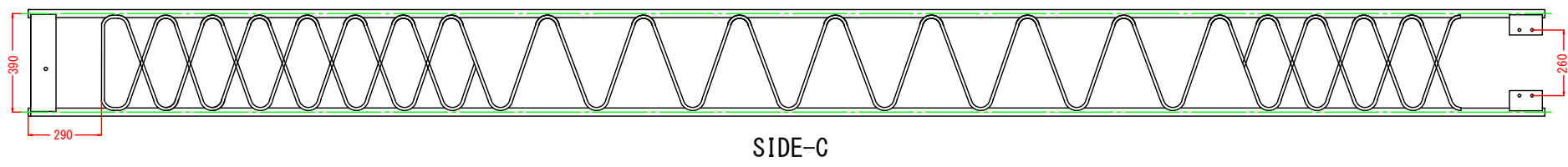
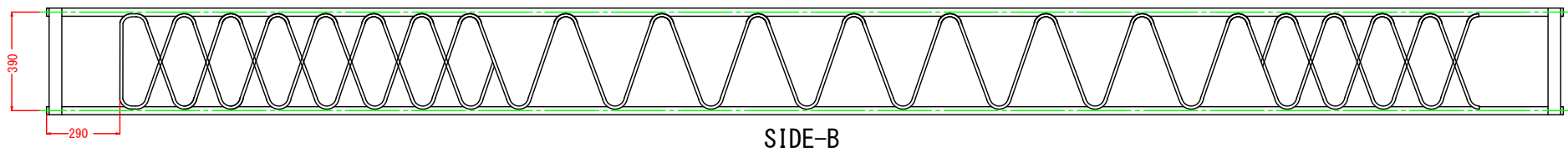
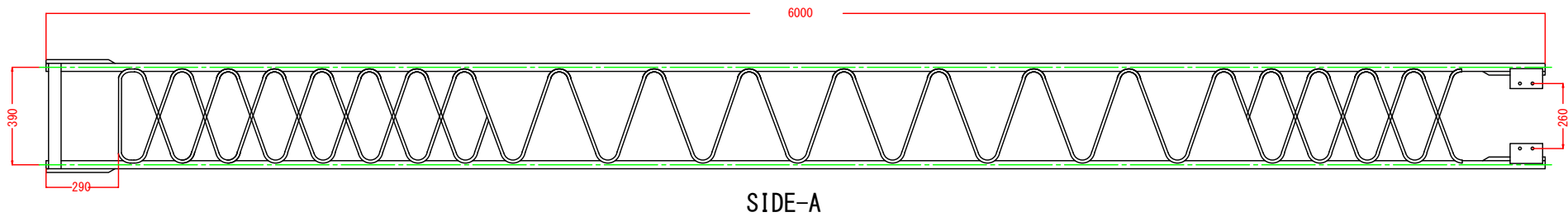
件名 FDX-416JPM
図面名 2nd Column

縮尺 1/5
日時 平成29年 5月13日

作成

J, Fujiwara

図面番号



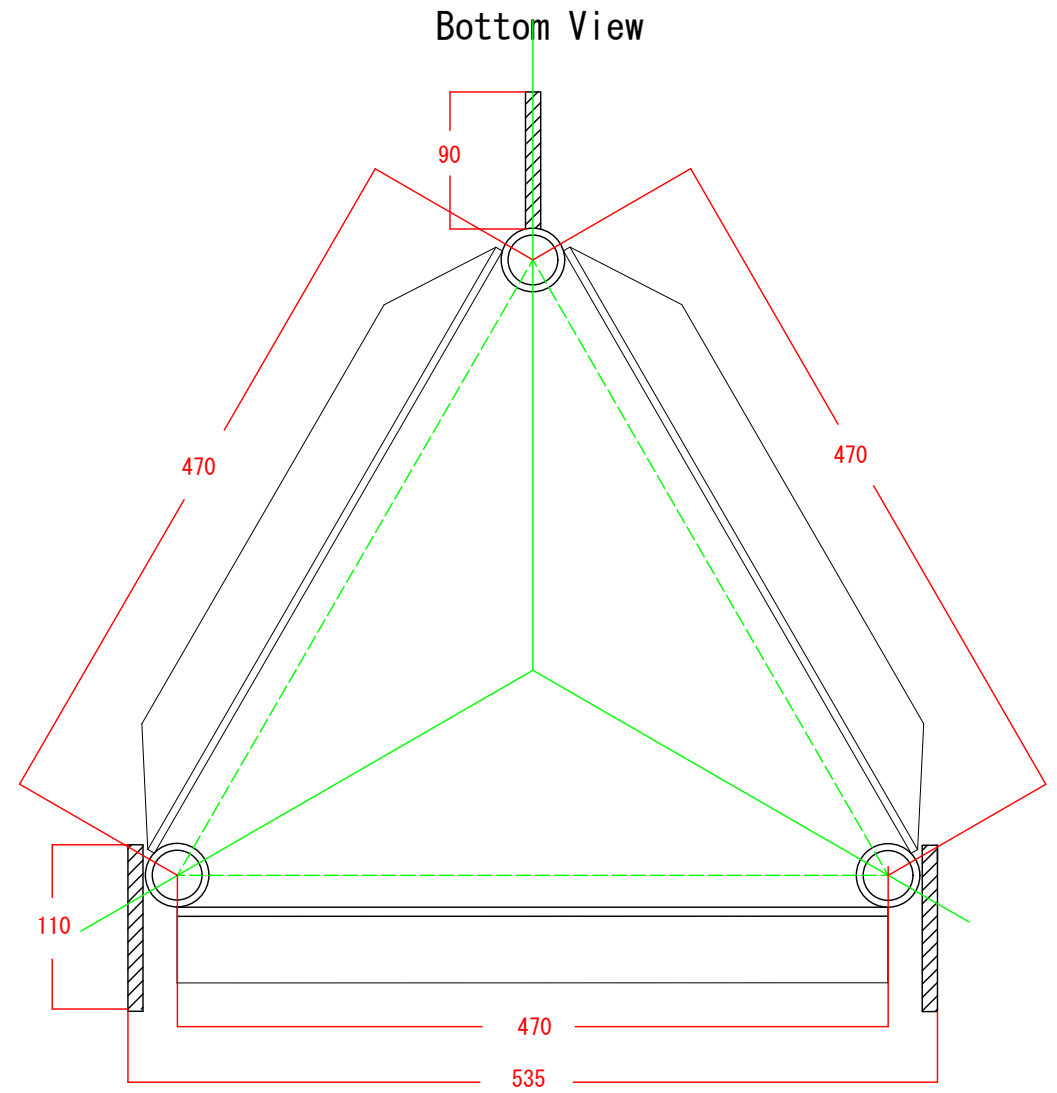
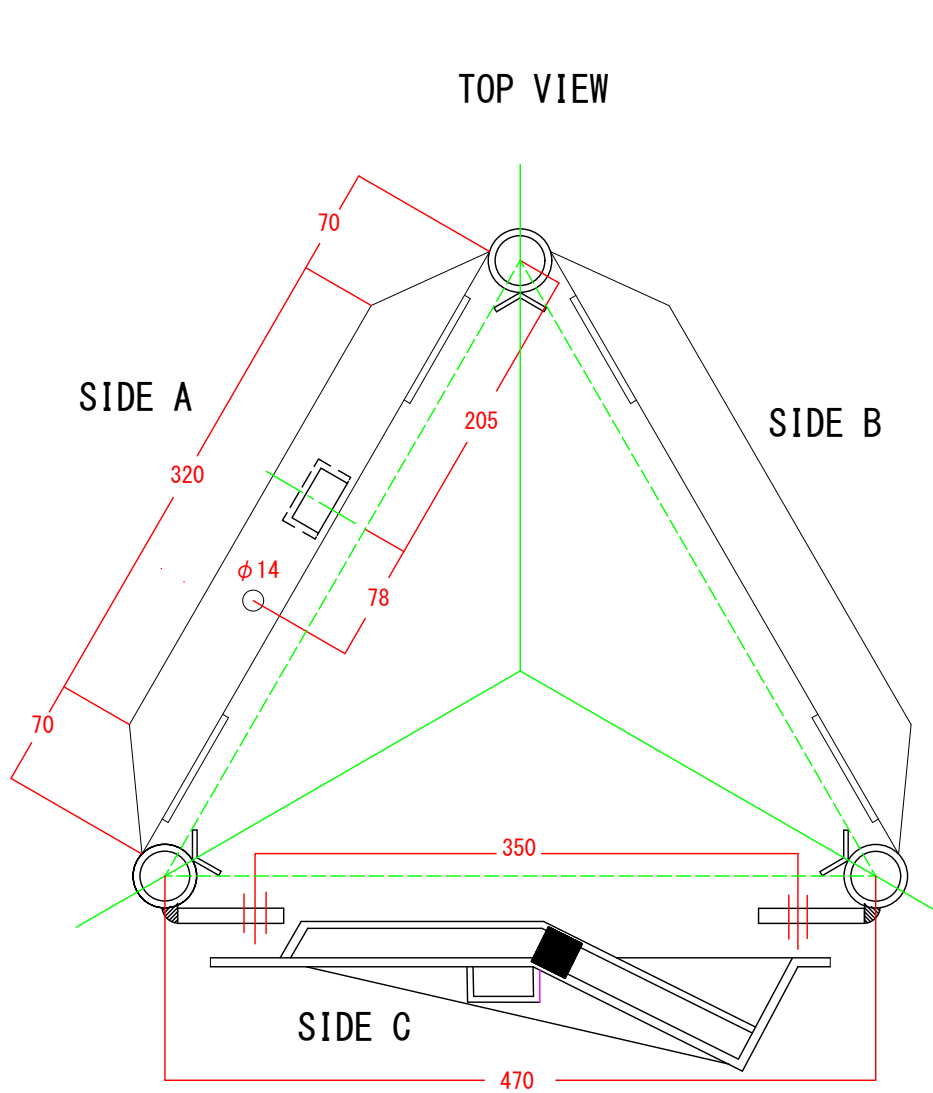
FTI

件名 FDX-416JPM
 図面名 Section-2

縮尺 1/25
 日時 平成29年 5月13日

作成 J. Fujiwara

図面番号



FTI

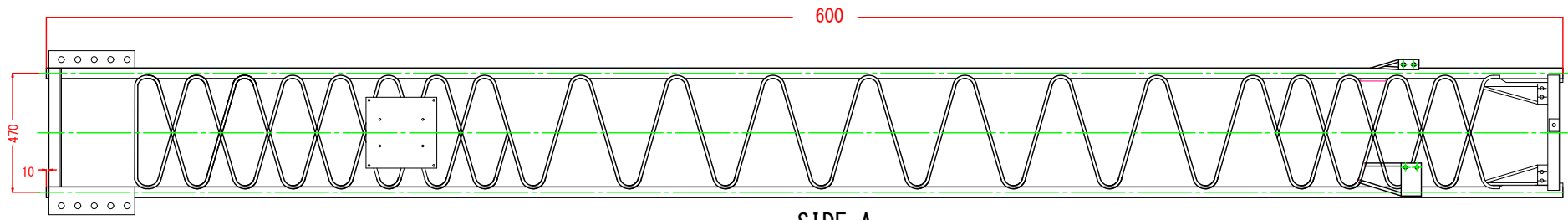
件名 FDX-416JPM
 図面名 1st Column

縮尺 1/5
 日時 平成29年 5月13日

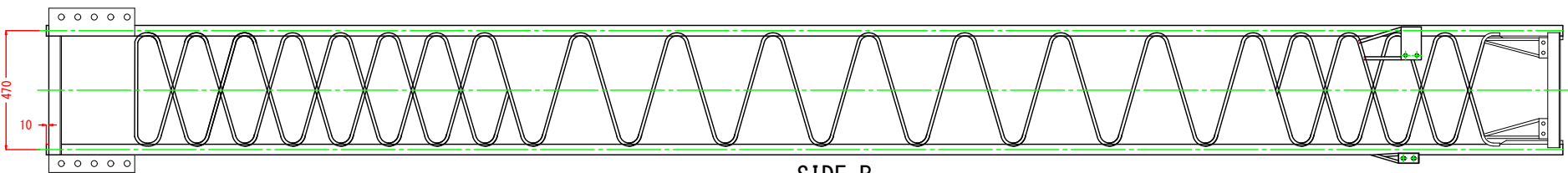
作成

J, Fujiwara

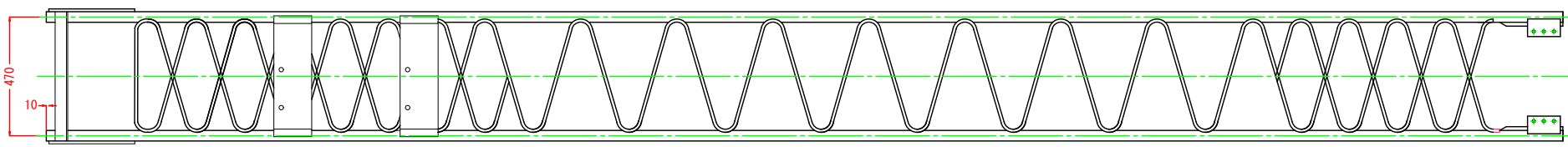
図面番号



SIDE-A



SIDE-B



SIDE-C

FTI

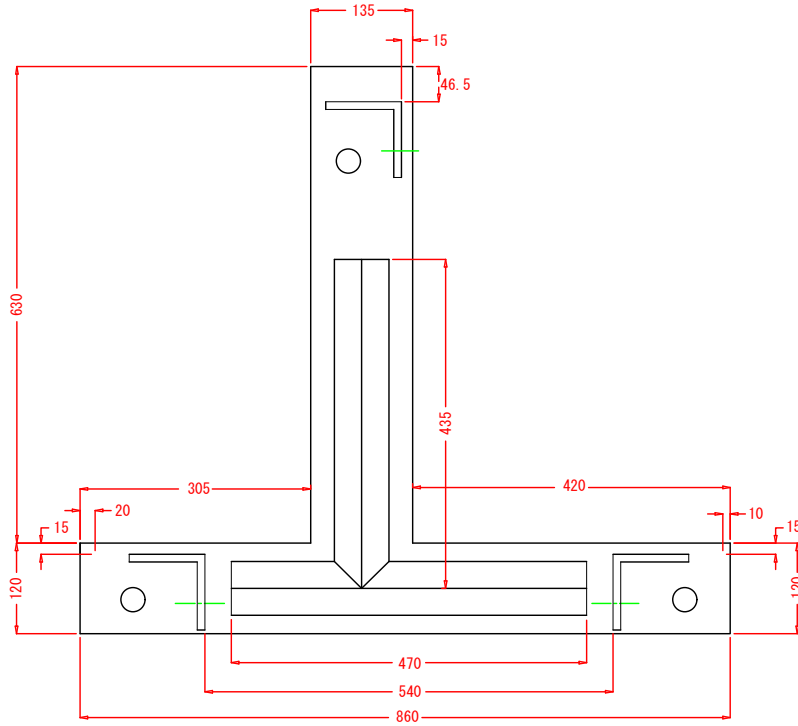
件名 FDX-416JPM
 図面名 Section-1

縮尺 1/25
 日時 平成29年 5月13日

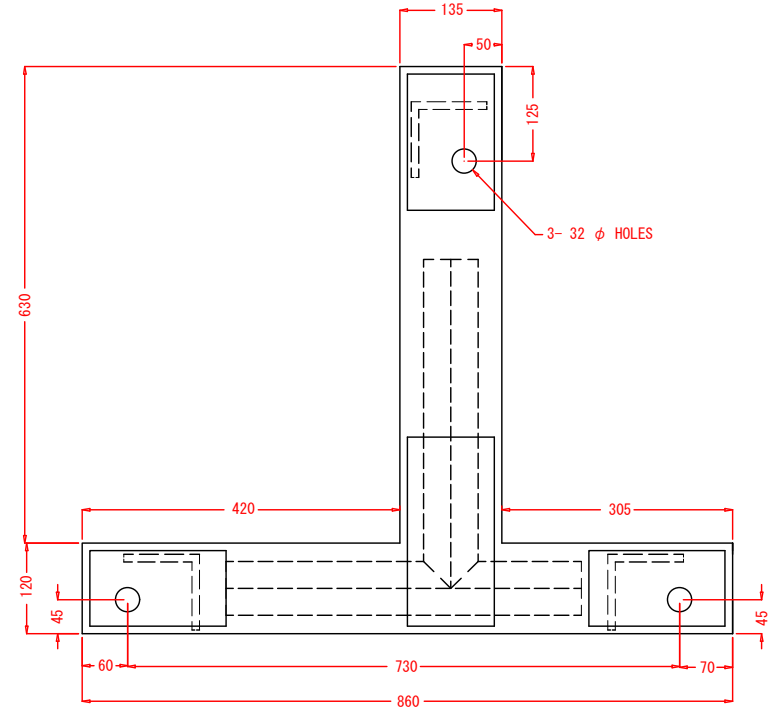
作成 J, Fujiwara

図面番号

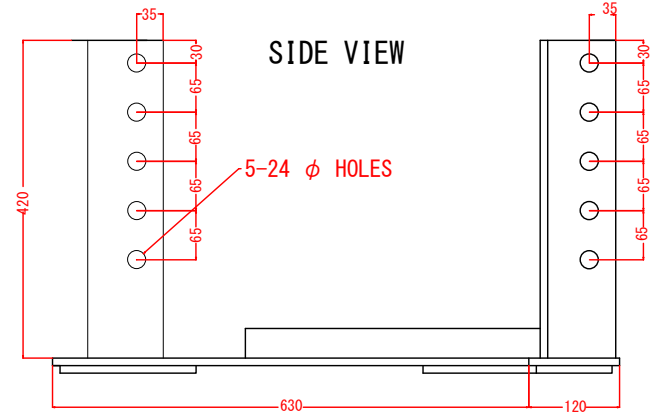
TOP VIEW



BOTTOM VIEW



SIDE VIEW



FTI

件名 FDX-416JPM
図面名 T-base

縮尺 1/10
日時 平成29年 5月13日

作成

J, Fujiwara

図面番号